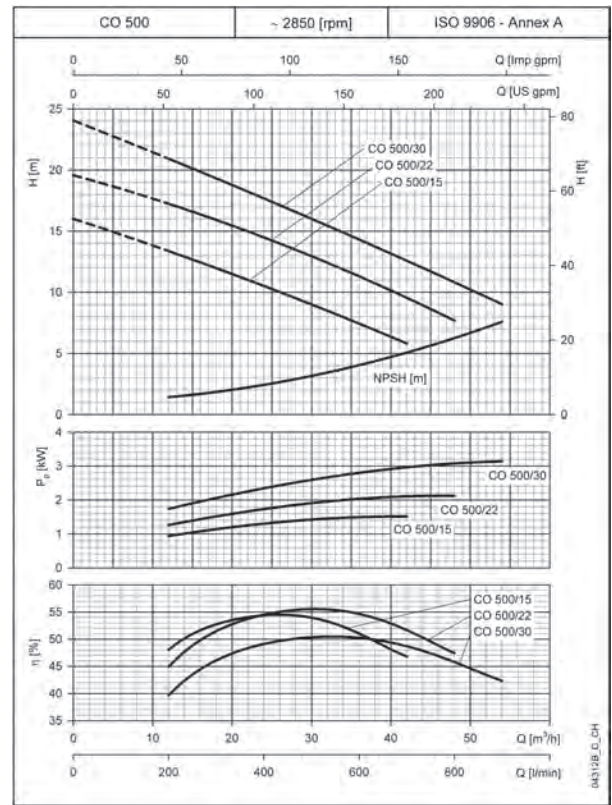
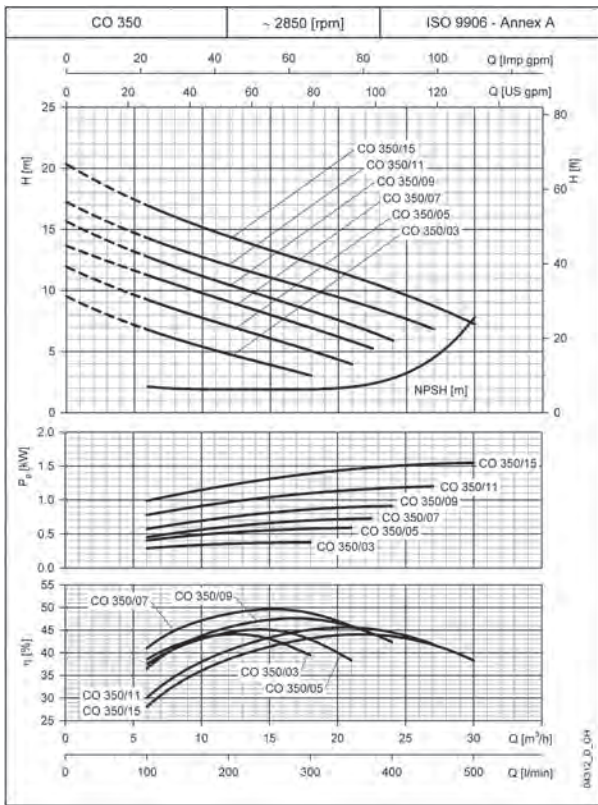


CO SERIES

Operating characteristics at 50 Hz



These performances are valid for liquids with density $\rho = 1.0 \text{ kg/dm}^3$ and kinematic viscosity $\nu = 1 \text{ mm}^2/\text{s}$.

CO SERIES

Hydraulic performance table

PUMP TYPE	RATED POWER		Q = DELIVERY																		
			l/min	0	100	120	160	200	240	280	300	350	375	400	450	500	600	650	700	800	900
	kW	HP	m ³ /h	0	6	7,2	9,6	12	14,4	16,8	18	21	22,5	24	27	30	36	39	42	48	54
H = TOTAL HEAD IN COLUMN OF WATER (METRES)																					
CO(M) 350/03	0,37	0,5	9,5	6,8	6,3	5,5	4,8	4,1	3,4	3,0											
CO(M) 350/05	0,55	0,75	12,0	9,2	8,8	7,9	7,1	6,3	5,5	5,1	4,0										
CO(M) 350/07	0,75	1	13,7	11,2	10,8	9,9	9,1	8,2	7,4	6,9	5,8	5,3									
CO(M) 350/09	0,9	1,2	15,7	12,7	12,2	11,3	10,5	9,6	8,8	8,3	7,2	6,6	5,9								
CO(M) 350/11	1,1	1,5	17,3	14,3	13,8	12,9	12,0	11,2	10,5	10,1	9,1	8,6	8,0	6,8							
CO(M) 350/15	1,5	2	20,3	16,9	16,4	15,3	14,4	13,5	12,7	12,2	11,2	10,6	10,0	8,7	7,2						
CO(M) 500/15	1,5	2	16,0				13,4	12,8	12,3	12,0	11,3	10,9	10,5	9,8	9,0	7,4	6,6	5,8			
CO(M) 500/22	2,2	3	19,6				17,3	16,7	16,2	15,9	15,2	14,9	14,5	13,7	13,0	11,3	10,4	9,6	7,7		
CO 500/30	3	4	24,1				20,9	20,3	19,7	19,3	18,5	18,1	17,7	16,9	16,0	14,3	13,5	12,6	10,8	9,0	

co-2p50_d_th

Electrical data

PUMP TYPE	MOTOR TYPE	INPUT POWER*	INPUT CURRENT*	CAPACIT.	PUMP TYPE	MOTOR TYPE	INPUT POWER*	INPUT CURRENT*	INPUT CURRENT*
1 ~		kW	A	μF / 450 V	3 ~		kW	A	A
COM350/03	SM63BG/1045	0,63	2,82	14	CO350/03	SM63BG/304	0,64	2,53	1,46
COM350/05	SM71BG/1055	0,88	4,25	16	CO350/05	SM71BG/305	0,79	2,70	1,56
COM350/07	SM71BG/1075	1,02	4,67	20	CO350/07	SM80BG/307HE	0,98	3,10	1,79
COM350/09	SM71BG/1095	1,21	5,46	25	CO350/09	SM80BG/311HE	1,12	3,60	2,08
COM350/11	SM80BG/1115	1,75	7,85	30	CO350/11	SM80BG/311HE	1,67	4,90	2,83
COM350/15	SM80BG/1155	2,04	9,21	40	CO350/15	PLM90BG/315	1,91	5,69	3,29
COM500/15	SM80BG/1155	2,02	9,12	40	CO500/15	PLM90BG/315	1,89	5,62	3,25
COM500/22	PLM90BG/1225	2,72	12,7	70	CO500/22	PLM90BG/322	2,66	8,27	4,78
-	-	-	-	-	CO500/30	PLM90BG/330	3,80	11,4	6,57

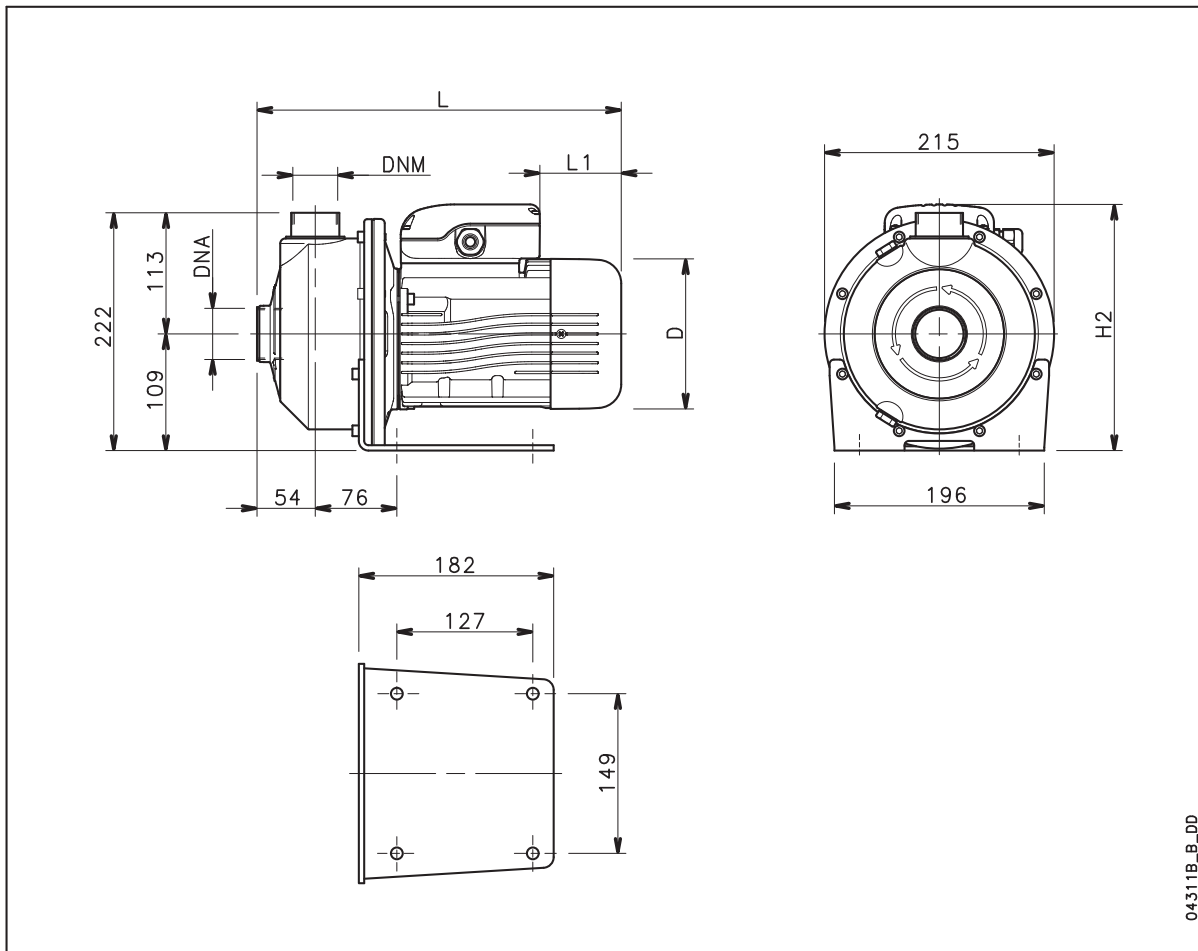
*Maximum value in specified range.

co-2p50-en_e_te



1 CO SERIES

Dimensions and weights



04.311B_B_DD

PUMP TYPE	DIMENSIONS (mm)				DNA	DNM	WEIGHT kg
	D	H2	L	L1			
COM 350/03	120	220	325	62	Rp 1½	Rp 1¼	10
COM 350/05	140	230	339	76	Rp 1½	Rp 1¼	11,9
COM 350/07	140	230	339	76	Rp 1½	Rp 1¼	12,6
COM 350/09	140	239	339	31	Rp 1½	Rp 1¼	13,2
COM 350/11	156	246	385	69	Rp 1½	Rp 1¼	14,5
COM 350/15	156	246	385	69	Rp 1½	Rp 1¼	16,2
COM 500/15	156	246	385	69	Rp 2	Rp 1½	16,2
COM 500/22	174	243	429	84	Rp 2	Rp 1½	20
CO 350/03	120	220	325	62	Rp 1½	Rp 1¼	10
CO 350/05	140	230	339	76	Rp 1½	Rp 1¼	11,9
CO 350/07	155	238	385	114	Rp 1½	Rp 1¼	15,5
CO 350/09	155	238	385	114	Rp 1½	Rp 1¼	15,5
CO 350/11	155	238	385	114	Rp 1½	Rp 1¼	17
CO 350/15	174	243	429	172	Rp 1½	Rp 1¼	21
CO 500/15	174	243	429	172	Rp 2	Rp 1½	21
CO 500/22	174	238	429	172	Rp 2	Rp 1½	23
CO 500/30	174	243	429	172	Rp 2	Rp 1½	25

co-2p50-en_e_td