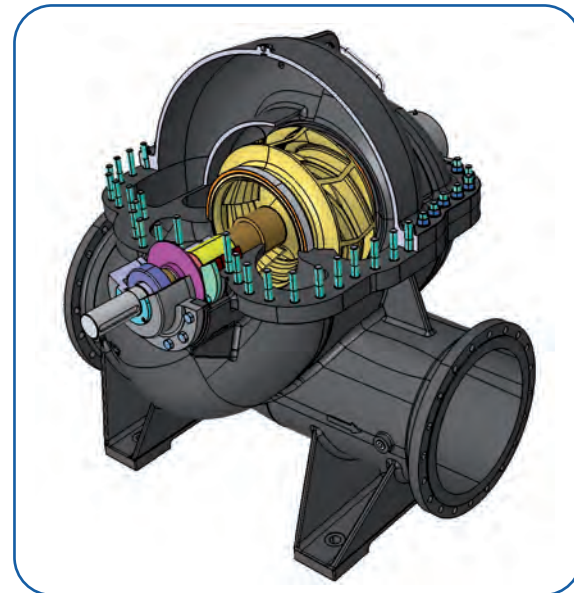


Componente Component	Materiale • Component		
	Standard	A richiesta • On request	
Cassa Case	Ghisa Cast iron	EN-GJL-250	Bronzo, ghisa sferoidale Bronze, spheroidal cast iron
Coperchio Cover	Ghisa Cast iron	EN-GJL-250	Bronzo, ghisa sferoidale Bronze, spheroidal cast iron
Supporti Supports	Ghisa Cast iron	EN-GJL-250	
Girante Impeller	Ghisa Cast iron	EN-GJL-250	Acciaio inossidabile Stainless steel AISI316 (1.4408) Bronzo Bronze G-CuSn10
Albero Shaft	Acciaio inossidabile Stainless steel	AISI431 (1.4057)	Acciaio inossidabile Stainless steel DUPLEX (1.4362)
Tenuta Shaft seal	Baderna Soft packing		Tenuta meccanica Mechanical seal



Altri materiali e versioni speciali a richiesta
Materials and special versions upon request

- La ditta si riserva la facoltà di modificare senza preavviso i dati riportati in questo catalogo.
• Saer can alter without notifications the data mentioned in this catalogue.

Prestazioni e tolleranze secondo UNI EN ISO 9906: 2012 grado 2B
Performances and tolerances according to UNI EN ISO 9906: 2012 grade 2B

SAER®
ELETTROPOMPE

SAER ELETTROPOMPE S.p.A.
Via Circonvallazione, 22 • 42016 Guastalla (RE) Italy
Tel. 0522.83.09.41 r. a. • Fax 0522.82.69.48
e-mail: info@saer.it - <http://www.saerelettropompe.com>



Cod. 230 - 02/2015

SAER®
ELETTROPOMPE

SKD
POMPE A CASSA DIVISA
SPLIT-CASING PUMPS



SKD POMPE A CASSA DIVISA SPLIT-CASING PUMPS

IMPIEGHI

Impianti di ricircolo, di riscaldamento, di condizionamento, di recupero calore, impianti di approvvigionamento idrico, gruppi antincendio, sistemi di irrigazione, impianti di trattamento acque.

CARATTERISTICHE COSTRUTTIVE

Pompe a cassa divisa con girante radiale a doppia aspirazione

Disegno a doppia voluta su tutta la serie:

- Assenza di vibrazioni
- Minima flessione dell'albero

Disegno idraulico ottimizzato con sistemi CFD per:

- Rendimenti elevati
- Bassi valori di NPSH

Materiali:

Cassa, coperchio e supporti: ghisa EN-GJL-250

Girante: ghisa EN-GJL-250, a richiesta acciaio inossidabile AISI316 microfuso, bronzo G-CuSn10

Albero: acciaio inossidabile AISI431, a richiesta albero in Duplex

Altri materiali speciali a richiesta

Versioni con tenuta meccanica o a baderna

Cuscinetti lubrificati a grasso o ad olio

DATI CARATTERISTICI

Q max = 4500 m³/h

Hmax = 180 m

Velocità di rotazione: versioni da 750 fino a 3550 1/min

Bocche: da DN 125 fino a DN 500

Pressione nominale di funzionamento: fino a PN25

INSTALLAZIONE E CARATTERISTICHE DI FUNZIONAMENTO

Installazione orizzontale o verticale

La forma simmetrica consente di posizionare il lato comando indifferentemente su entrambi i lati della pompa.

Liquido: acqua pulita, priva di corpi solidi o particelle abrasive. Densità 1000 kg/m³

Temperatura del liquido pompato: -15°C / +120°C

TOLLERANZE PRESTAZIONI

Pompe: UNI EN ISO 9906: 2012 grado 2B (altri livelli a richiesta)

VERSIONI SPECIALI

Versioni in materiali speciali

USES

Recirculating plants, heating, air conditioning, heat recovery, plants of water supply procurement, fire-fighting systems, irrigation systems, process plant.

CONSTRUCTIVE CHARACTERISTICS

Axial split case pump with double suction radial impeller

Double volute design:

- Low vibration
- No shaft flexion

CFD hydraulic design:

- High efficiency
- Low NPSH

Materials:

Case, cover and supports: cast iron EN-GJL-250

Impeller: cast iron EN-GJL-250, stainless steel AISI316 or bronze G-CuSn10 on request

Shaft: stainless steel AISI431, Duplex on request

Other materials on request

Soft packing or mechanical seal versions

Grease lubricated or oil lubricated bearings on request

FEATURES

Q max = 4500 m³/h

Hmax = 180 m

Rotation: from 750 up 3550 rpm versions

From DN 125 up to DN 500

Working pressure: up to PN25

INSTALLATION AND OPERATION CHARACTERISTICS

Horizontal or vertical

The symmetrical construction allows the drive to be positioned on either side of the pump.

Liquid: clear or slightly polluted water, without abrasive or solid components.

Density: 1000 kg/m³

Temperature of the pumped liquid: -15°C / +120°C

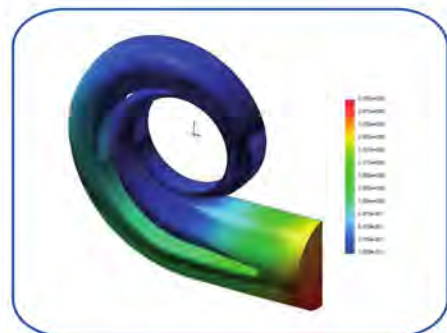
PERFORMANCE TOLERANCES

Pumps: UNI EN ISO 9906: 2012 grade 2B (other level on request)

SPECIAL VERSIONS

Special materials on request

CFD Design



SKD CARATTERISTICHE IDRAULICHE HYDRAULIC FEATURES

1450 1/min

Tipo Type	Q (m ³ /h)	H (m)	P (kW)
SKD 125-270	125÷340	26÷17	30
SKD 125-335	175÷375	40÷24	37
SKD 150-400	200÷490	58÷38	75
SKD 200-315	400÷1100	35÷20	90
SKD 200-400	400÷1100	52÷40	160
SKD 200-630	400÷1075	136÷97	450
SKD 250-400	600÷1380	48÷31	160
SKD 250-450	600÷1560	68÷44	280
SKD 250-560	700÷1350	110÷85	400
SKD 250-630	600÷1400	132÷105	560
SKD 250-630/2	600÷1400	280÷200	1200
SKD 250-750	650÷1800	205÷145	1000
SKD 300-500	1800÷3600	64÷42	560

2950 1/min

Tipo Type	Q (m ³ /h)	H (m)	P (kW)
SKD 125-270	250÷675	102÷68	200
SKD 125-335	350÷750	160÷94	315

960 1/min

Tipo Type	Q (m ³ /h)	H (m)	P (kW)
SKD 500-550A	2200÷4000	40÷33	450

740 1/min

Tipo Type	Q (m ³ /h)	H (m)	P (kW)
SKD 500-550A	2000÷4000	21÷8	200
SKD 500-550B	2000÷4000	18÷6	200

1000 1/min

Tipo Type	Q (m ³ /h)	H (m)	P (kW)	1/min
SKD 500-550A	2000÷4000	40÷33	450	1000

750 1/min

Tipo Type	Q (m ³ /h)	H (m)	P (kW)	1/min
SKD 500-550A	2500÷4000	21÷8	200	750
SKD 500-550B	2500÷4000	19÷6	200	750

1/2 Anello di usura: doppio anello di usura, pompa provvista di anelli di usura lato corpo pompa e lato girante

3 Albero:

- Albero in acciaio inossidabile ampiamente dimensionato per i carichi trasmessi.
- Albero protetto tramite premistoppa con bussole in acciaio inossidabile o bronzo
- Presenza di O ring all'interno delle bussole per eliminare i giochi con l'albero

4/8 Corpo pompa:

- design a doppia voluta: soluzione per ridurre le spinte radiali sui cuscinetti rispetto alla singola voluta
 - Disegno idraulico per alta efficienza.
- 5 Baderna (standard) o tenuta meccanica (a richiesta)
- 6 Girante:
- Ottenuta da un'unica fusione, con doppia aspirazione.
 - Eliminazione dei carichi assiali sui cuscinetti tramite il design a doppia aspirazione.
 - Ogni girante è bilanciata staticamente e dinamicamente.
 - Girante calettata sull'albero ed assialmente bloccata da due semianelli: soluzione che facilita il disassemblaggio rispetto alla presenza di bussole filettate.

7 Cuscinetti:

- Due cuscinetti sovradimensionati lubrificati a grasso con ingrassatore.
- Il supporto è accuratamente sigillato su entrambi i lati al fine di evitare l'infiltrazione di acqua o altri contaminanti
- I cuscinetti sono protetti dall'ingresso di liquidi tramite tenute di gomma.
- Cuscinetti a lunga durata progettati per una vita media di 100.000 ore, in funzionamento continuo (MTBF).

1750 1/min

Tipo Type	Q (m ³ /h)	H (m)	P (kW)
SKD 125-270	150÷410	37÷24	55
SKD 125-335	200÷450	58÷35	75
SKD 150-400	240÷590	84÷55	132
SKD 200-315	480÷1300	50÷29	160
SKD 200-400	480÷1300	75÷57	280
SKD 200-630	480÷1290	196÷140	800
SKD 250-400	720÷1650	69÷45	280
SKD 250-450	720÷1870	98÷63	500
SKD 250-560	840÷1620	158÷122	710
SKD 250-630	720÷1680	190÷151	1000

3550 1/min

Tipo Type	Q (m ³ /h)	H (m)	P (kW)
SKD 125-270	300÷800	146÷98	355

1160 1/min

Tipo Type	Q (m ³ /h)	H (m)	P (kW)
SKD 500-550A	2400÷4500	38÷24	450

860 1/min

Tipo Type	Q (m ³ /h)	H (m)	P (kW)
SKD 500-550A	2250÷4500	30÷22	315
SKD 500-550B	2250÷4500	29÷19	315



1/2 Wear ring: double wear ring, pump fitted with casing wear ring and impeller wear ring

3 Shaft:

- The shaft is made of stainless steel, adequately sized for the loads transmitted.
- The shaft is protected through the stuffing box with stainless steel or bronze sleeve.
- The sleeves are fitted with O rings with inside diameters to eliminate leakage between the shaft and the sleeve.

4/8 Casing:

- Double design volute: the radial thrust on the bearing is minimum and lower than the one with single volute design.
- High efficiency design.

5 Soft packing (standard) or mechanical (on request)

6 Impeller:

- One piece casted impeller, with double suction.
- Due to the impeller double suction design there's no axial thrust on the bearings.
- Every impeller is balanced statically and dynamically.
- Impeller keyed to the shaft and axially fixed by two half rings: due to this solution, maintenance and impeller dismantling are simpler than the one with threaded shaft sleeves.

7 Bearings:

- Two heavy duty type bearings grease lubricated with grease flush through the bearing housing.
- The bearing bracket is carefully sealed off on both sides to prevent water or contaminants from seeping in.
- The bearing are protected from liquid entry by means of rubber seals
- Long life bearing designed for an average life of 100.000 hours, continuous running (MTBF).